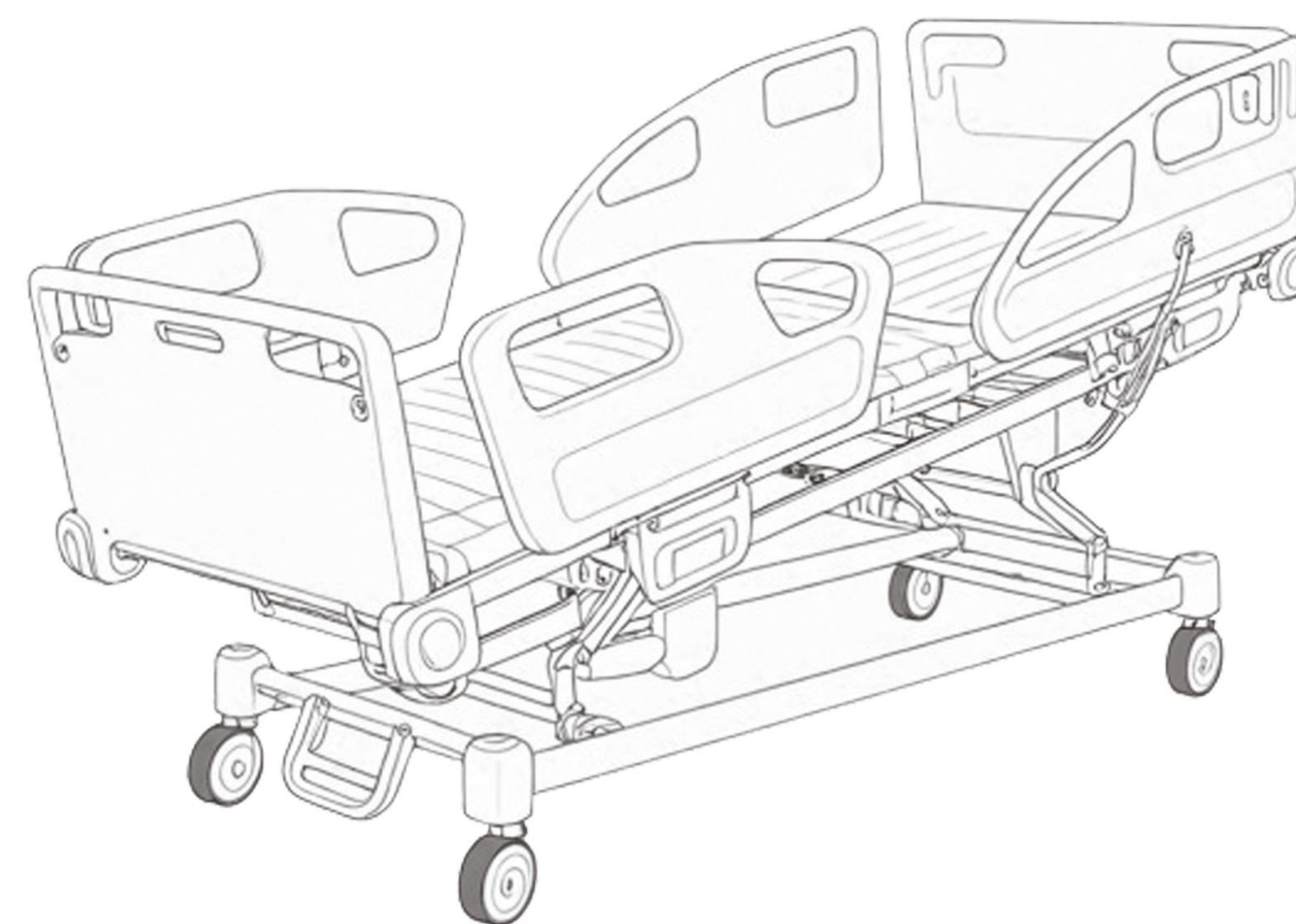




传承孝爱<sup>®</sup>  
CHUANCHENG  
XIAOAI

河北传承孝爱医疗器械有限公司  
HEBEI INHERITANCE XIAOAI MEDICAL EQUIPMENT CO., LTD.



河北传承孝爱医疗器械有限公司  
地址：河北省衡水市冀州区春风大街389号  
网址：<http://www.hbccxa.com>  
电话：18330889666  
Website: [www.ccxamedical.com](http://www.ccxamedical.com)  
Add: 389 chunfeng street, jizhou district, hengshui city, hebei province  
产品图案仅供参考，请以实物为准。



**XIAOAI**medical



传承孝爱<sup>®</sup>  
 CHUANCHENG XIAOAI

X I A O A I

medical



## 公司简介 Introduction

河北传承孝爱医疗器械有限公司成立于2016年5月，是一家专注生产、研发医疗器械、老年用品、康复护理用品的企业。公司总占地面积17000平方米，拥有自己的研发机构，具有自主开发设计能力。

公司产品有多种电动病床、护理床、监护床、婴儿床、老年用品、残疾人用品等。公司现有员工120人，2019年产值达到8000万元人民币。2020年我公司新增了雄厚的技术力量，包括各级工程人员、设计人员、管理人员和周到的售后服务，为公司注入了新的活力，半年内产值已达到5000万元人民币。

在不断开拓进取的进程中，我公司的产品覆盖国内近三十个省、自治区，利用网上销售以及线下业务销往残联、各大医院、养老院、社区服务中心，并且发展外贸模式出口东南亚、中东、欧洲等20多个国家。公司自诞生以来以“质量为本”、“顾客至上”为宗旨，遵循“优质、高效、团结、奉献”的工作态度，经过多年的努力以其优良的产品质量、合理的价格定位、健全的营销网络、优良的售后服务，为广大客户提供优质的服务与产品。

我公司全系列资质认证齐全，信誉良好。已经获得和海关进出口全、全国资信AAA级企业、中国自由贸易证书，产品通过ISO13485、ISO9001的质量管理体系认证以及欧盟CE认证等。

Hebei Inheritance Xiaoi Medical Equipment Co., Ltd. is one professional hospital bed manufacturer in China. Our factory is located in Jizhou, Hengshui City. Our factory scale is 14000 Square Meters, we produce high quality of hospital beds with multi functions, nursing beds with multi functions, examination beds, ICU beds. We also supply bedside tables, locker, wheelchair, infusion pole, walking aid, bed mattress etc. Except the medical device registration certificate, we have acquired many other certificates, like the ISO9001, ISO 13485, CE, etc.

We have professional engineer support, high efficiency sales team and competitive price superiority, and attracted many customers from all over the world. We export to over 30 countries, including Poland, Russia, Mexico, Kenya, Thailand, Dubai, etc.

After over 10 years' development, we have achieved great progress, now we are equipped with the automatic cutting machine, painting machines, over 30 sets of welding machines and cutting machines, and supported with mature inspection team, packaging team and loading team. Thus all support us could produce and ship out 10000 pcs of beds within one month, with high quality & good price! And OEM service and ODM projects are much easier for us.

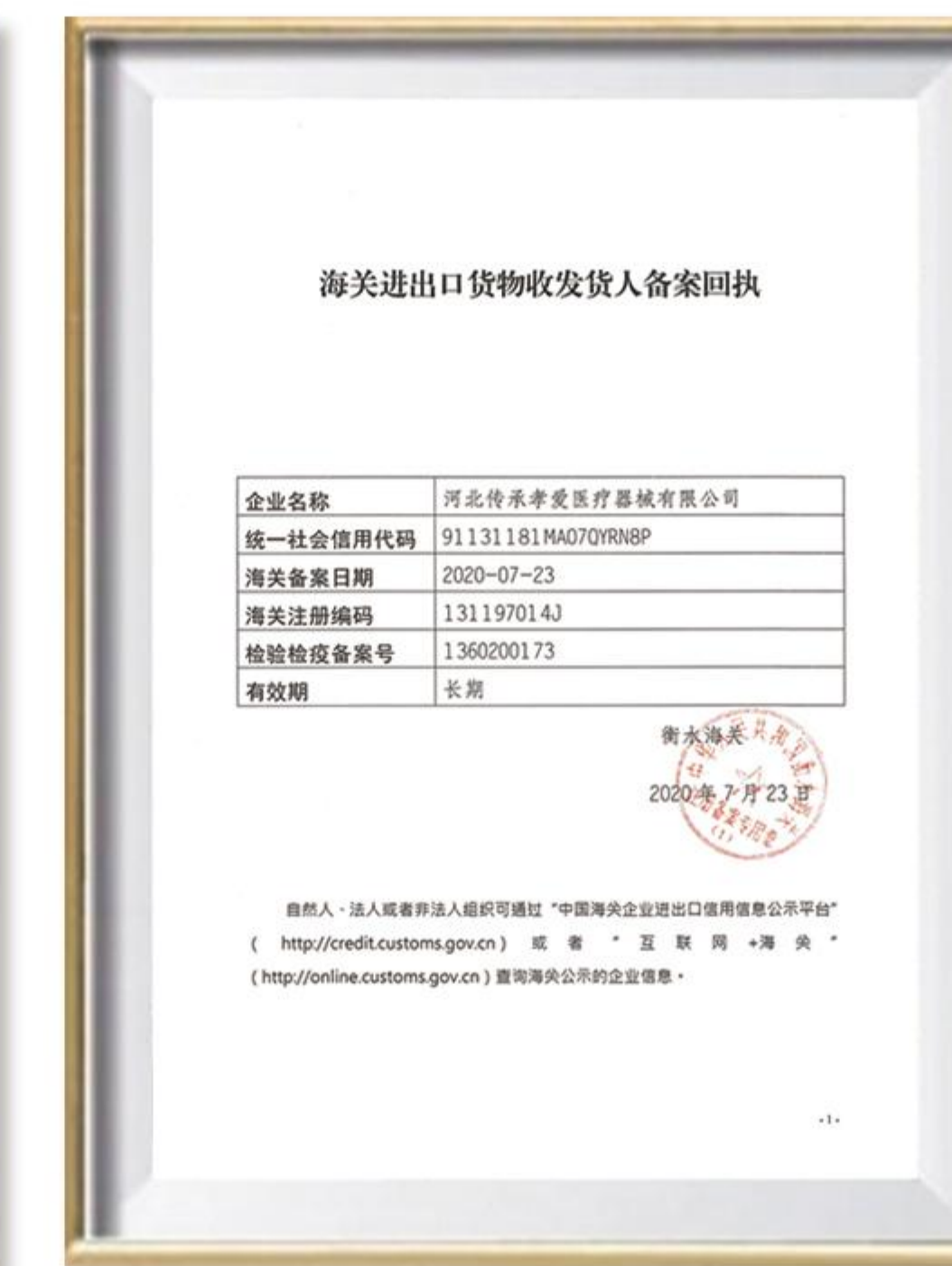
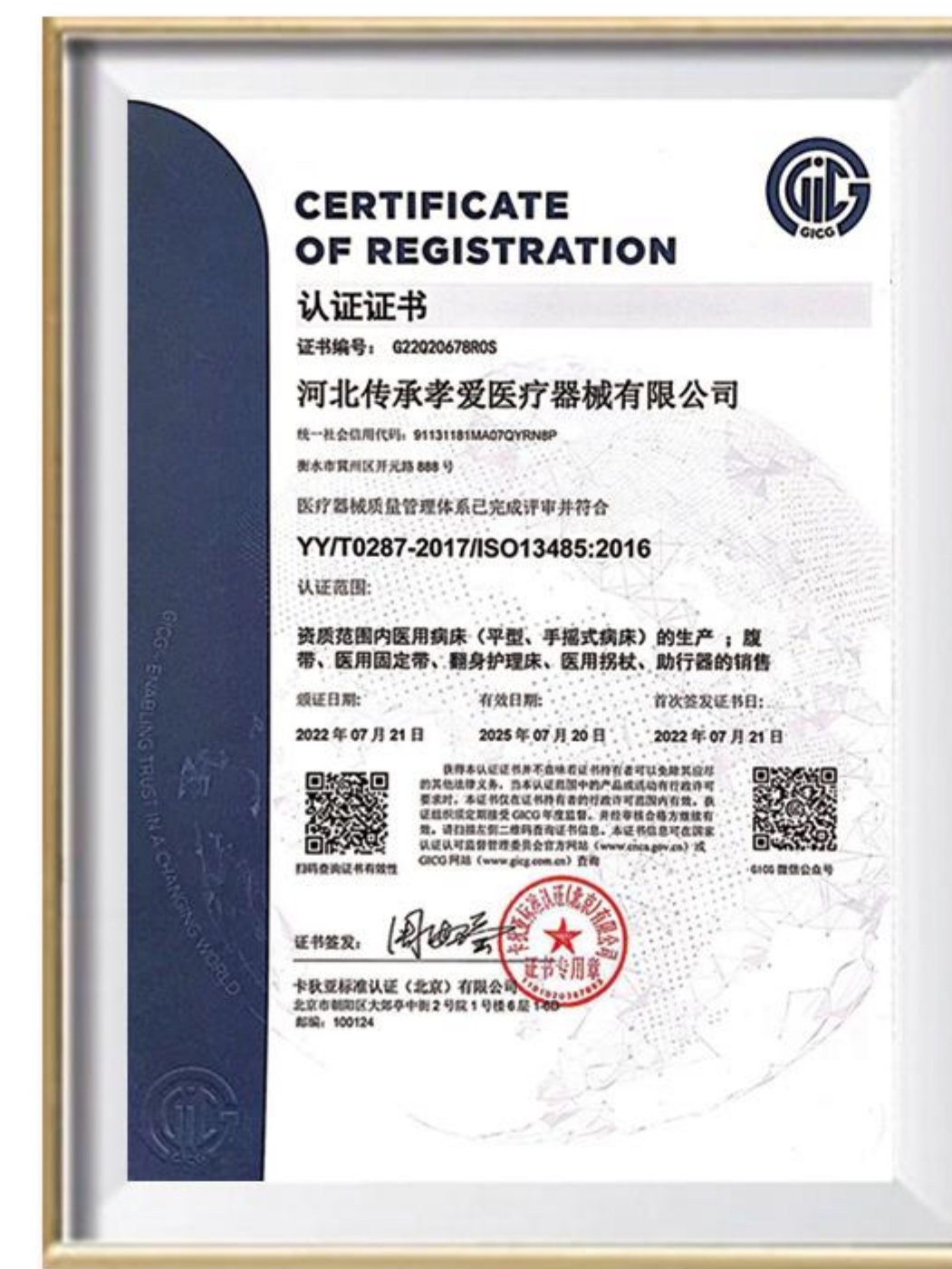
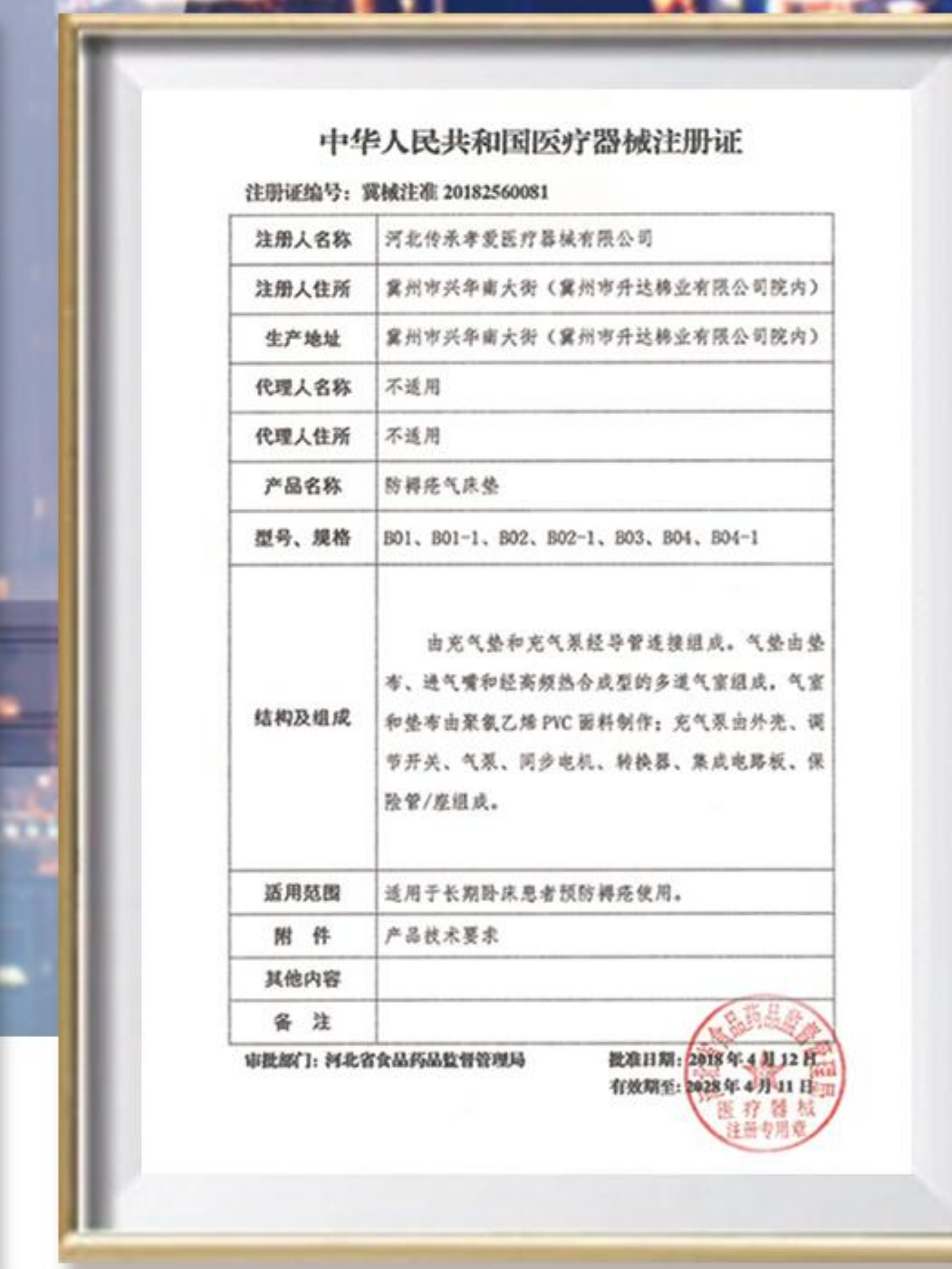
Welcome come to our factory for business visit! Hope to do more reliable cooperation with customers all over the world!



HEBEI INHERITANCE XIAOAI MEDICAL EQUIPMENT CO., LTD.

我们是真正的工厂，有十多年的出口经验。我们的工厂规模为14000平方米，拥有50多名员工，拥有技术团队，50多台机器，在成本控制、质量控制和交货时间方面做得更好。OEM和ODM对我们来说更容易。我们参加了许多国内外的展览。我们的床和配件已经销往许多国家，质量经过测试并令人满意，这是对客户的良好保证！

We are real factory with over ten years exporting experience. Our factory scale is 14000 square meters, over 50 employees, having technical team, over 50 machines, better at cost control, quality control and delivery time fast. OEM & ODM are easier for us. And we attend many exhibition in China and abroad countries. Our beds and accessories have been sold to many countries already, quality have been tested and satisfied, it is a good guarantee for customers!





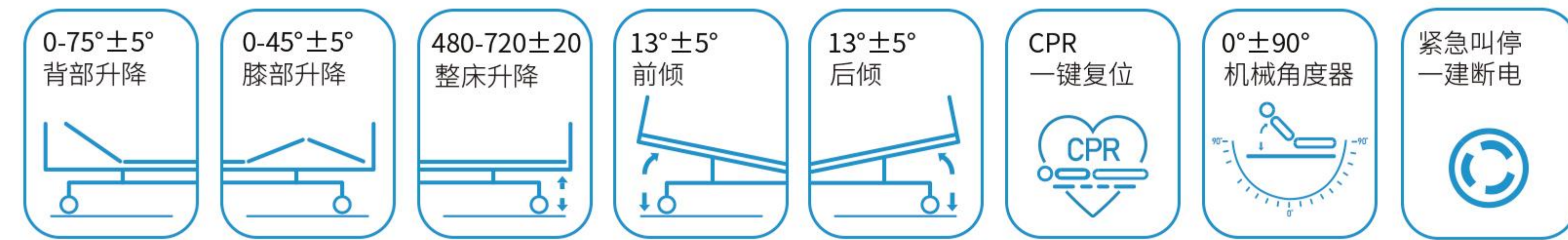
电动(ICU、7功能)/Electric (ICU,Seven function)	01 - 14
电动病床五功能/Electric Five Functions	15 - 28
护理病床系列/Nursing Bed Series	29 - 32
木质病床/Wooden Hospital Bed	33 - 34
电动二、三功能病床/Electric Two/Three Functions Hospital Bed	35 - 36
手动三功能病床/Three Function Manual Hospital Bed	37 - 38
手动病床(二功能)/Manual Hospital Bed (two functions)	39 - 40
手动病床(单功能)/Manual Bed (single function)	41 - 42
儿童护理床系列/Hand cranked children's care bed	43 - 46



型号 (MODEL): CCXA-H001-01 (带 X 光)

ICU MULTIFUNCTIONAL ELECTRIC BED

ICU 多功能电动床



配置 Configuration

可选蓄电池 /optional rechargeable battery
护士台 /Nurse's Desk
ABS 阻尼欧式升降护栏 /European elevatable ABS guardrail
豪华中控轮 /Luxury Central Control Wheel
电机 4 块 /Motors 4pcs
X 光板床面 /X-ray bed surface

规格要求 Specification Requirements

全长 /Total length: 2150±20mm
总宽度 /Total width: 980±20mm
床面长度 /Bed length: 1940±20mm
床面宽度 /Bed Width: 900±20mm
高度 /Height: 480-720mm±20
X 光板床面 /X-ray bed surface

型号 (MODEL): CCXA-H001-02

ICU WEIGHING ELECTRIC BED

ICU 称重电动床



配置 Configuration

五功能控制器 /Five-Function Controller
护士台 /Nurse's Desk
ABS 阻尼欧式升降护栏 /European elevatable ABS guardrail
豪华中控轮 /Luxury Central Control Wheel
电机 4 块 /Motors 4pcs
可选蓄电池 /optional rechargeable battery

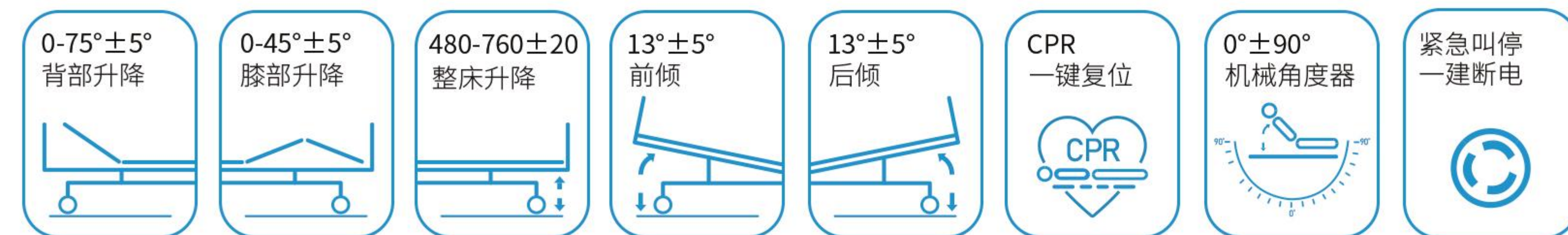
规格要求 Specification Requirements

全长 /Total length: 2150±20mm
总宽度 /Total width: 980±20mm
床面长度 /Bed length: 1940±20mm
床面宽度 /Bed Width: 900±20mm
高度 /Height: 480-720mm±20

型号 (MODEL): CCXA-H001-501

ICU ELECTRIC FIVE FUNCTIONS

ICU 电动五功能



配置 Configuration

五功能控制器 /Five-Function Controller
ABS 床头床尾 /ABS bedside tail
ABS 阻尼欧式升降护栏 /European elevatable ABS guardrail
豪华中控轮 /Luxury Central Control Wheel
可选蓄电池 /optional rechargeable battery
护士台 /Nurse's Desk 电机 4 块 /Motors 4pcs

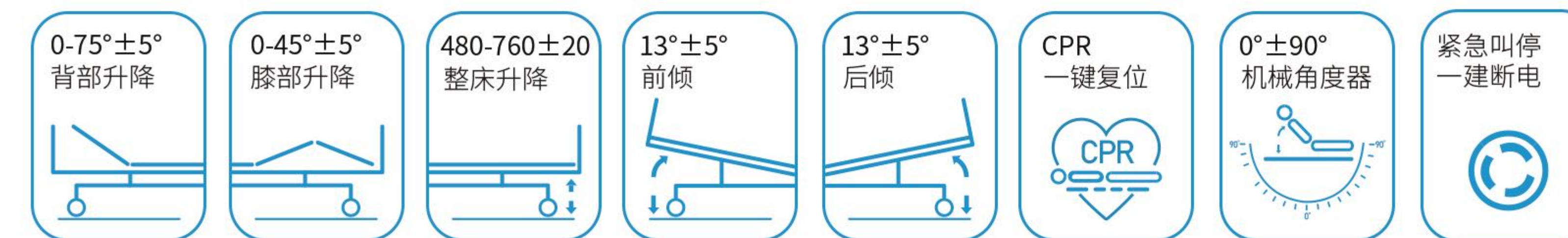
规格要求 Specification Requirements

全长 /Total length: 2160±20mm
总宽度 /Total width: 1070±20mm
床面长度 /Bed length: 1930±20mm
床面宽度 /Bed Width: 900±20mm
高度 /Height: 480-760mm±20

型号 (MODEL): CCXA-H001-502

ICU ELECTRIC FIVE FUNCTIONS

ICU 电动五功能



配置 Configuration

五功能控制器 /Five-Function Controller
护士台 /Nurse's Desk
ABS 阻尼欧式升降护栏 /European elevatable ABS guardrail
豪华中控轮 /Luxury Central Control Wheel
可选蓄电池 /optional rechargeable battery
X 光板床面 /X-ray bed surface 电机 4 块 /Motors 4pcs

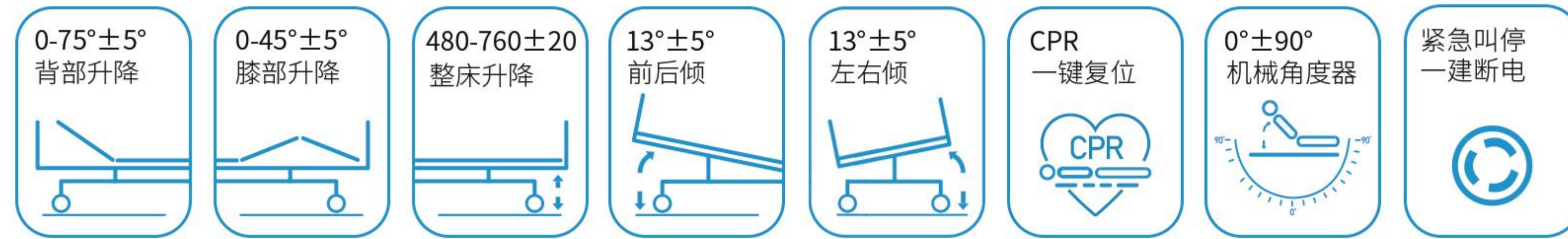
规格要求 Specification Requirements

全长 /Total length: 2160±20mm
总宽度 /Total width: 1050±20mm
床面长度 /Bed length: 1930±20mm
床面宽度 /Bed Width: 900±20mm
高度 /Height: 480-760mm±20

型号 (MODEL): CCXA-H001-701

ELECTRIC SEVEN FUNCTIONS

电动七功能



静止状态 Static state



起背 / 抬腿 / 高低 Lift the back/legs/height

配置 Configuration

五功能控制器 /Five-Function Controller
ABS 床头床尾 /ABS bedside tail
ABS 阻尼欧式升降护栏 /European elevatable ABS guardrail
中控轮 /Luxury Central Control Wheel
电机 5 块 /Motors 5pcs
可选蓄电池 /optional rechargeable battery

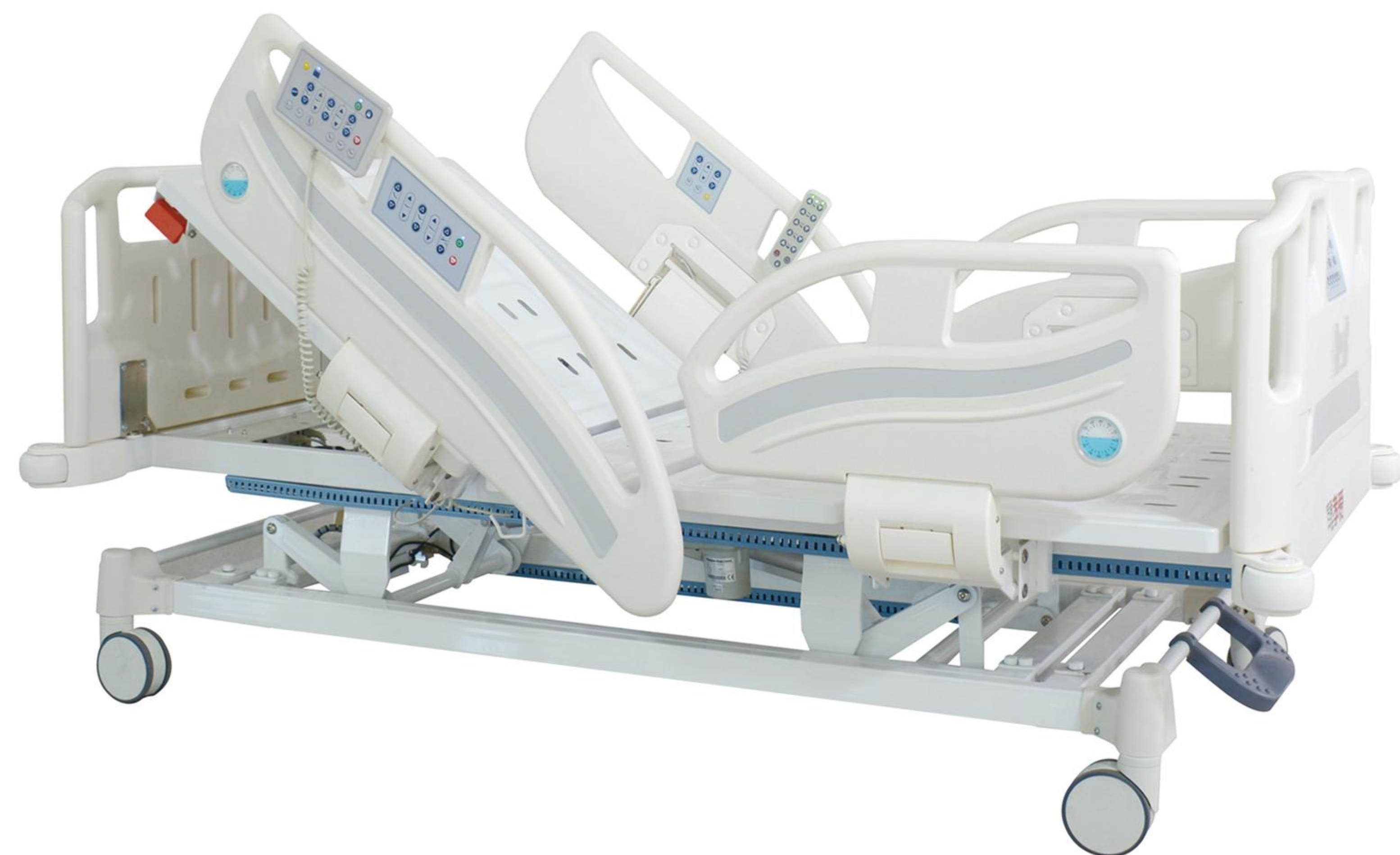
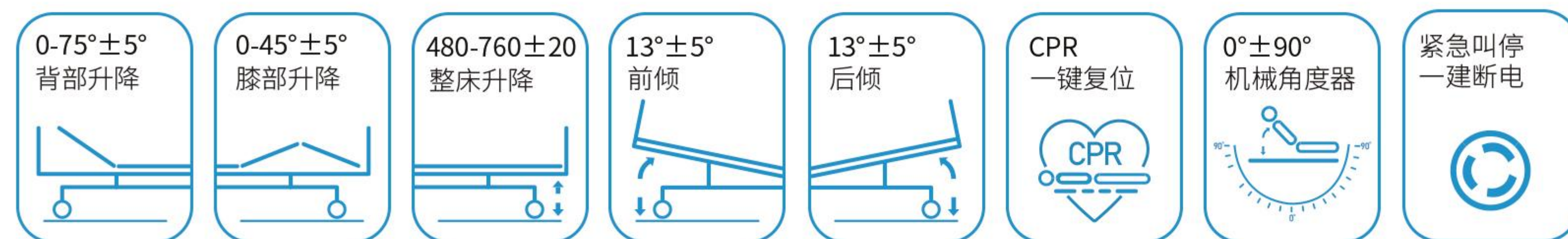
规格要求 Specification Requirements

全长 /Total length: 2160±20mm
总宽度 /Total width: 1050±20mm
床面长度 /Bed length: 1940±20mm
床面宽度 /Bed Width: 900±20mm
高度 /Height: 480-760mm±20

型号 (MODEL): CCXA-H001-702

ELECTRIC FIVE FUNCTIONS (WITH WEIGHT)

电动七功能 (带称重)



配置 Configuration

七功能控制器 /Five-Function Controller
ABS 床头床尾 /ABS bedside tail
ABS 阻尼欧式升降护栏 /European elevatable ABS guardrail
豪华中控轮 /Luxury Central Control Wheel
电机 5 块 /Motors 5pcs
可选蓄电池 /optional rechargeable battery

规格要求 Specification Requirements

全长 /Total length: 2160±20mm
总宽度 /Total width: 1050±20mm
床面长度 /Bed length: 1940±20mm
床面宽度 /Bed Width: 900±20mm
高度 /Height: 480-760mm±20



SIDE RAIL CONTROL PANEL



MOBILE CONTROL PANEL



BED FOOT INSERTED CONTROL PANEL

型号 (MODEL): CCXA-H001-703

ELECTRIC SEVEN FUNCTIONS (WITH WEIGHT)

电动七功能 (带称重)



配置 Configuration

七功能控制器 /Seven-function controller
ABS 床头床尾 /ABS bedside tail
ABS 阻尼欧式升降护栏 /European elevatable ABS guardrail
豪华中控轮 /Luxury Central Control Wheel
床尾配有护士台 /Bedhead and tail with nurse desk
蓄电池 /Storage battery 电机 5 块 /Motors 5pcs
护栏配有护士台 /Guardrail with nurse desk
称重功能 /Weighing function

规格要求 Specification Requirements

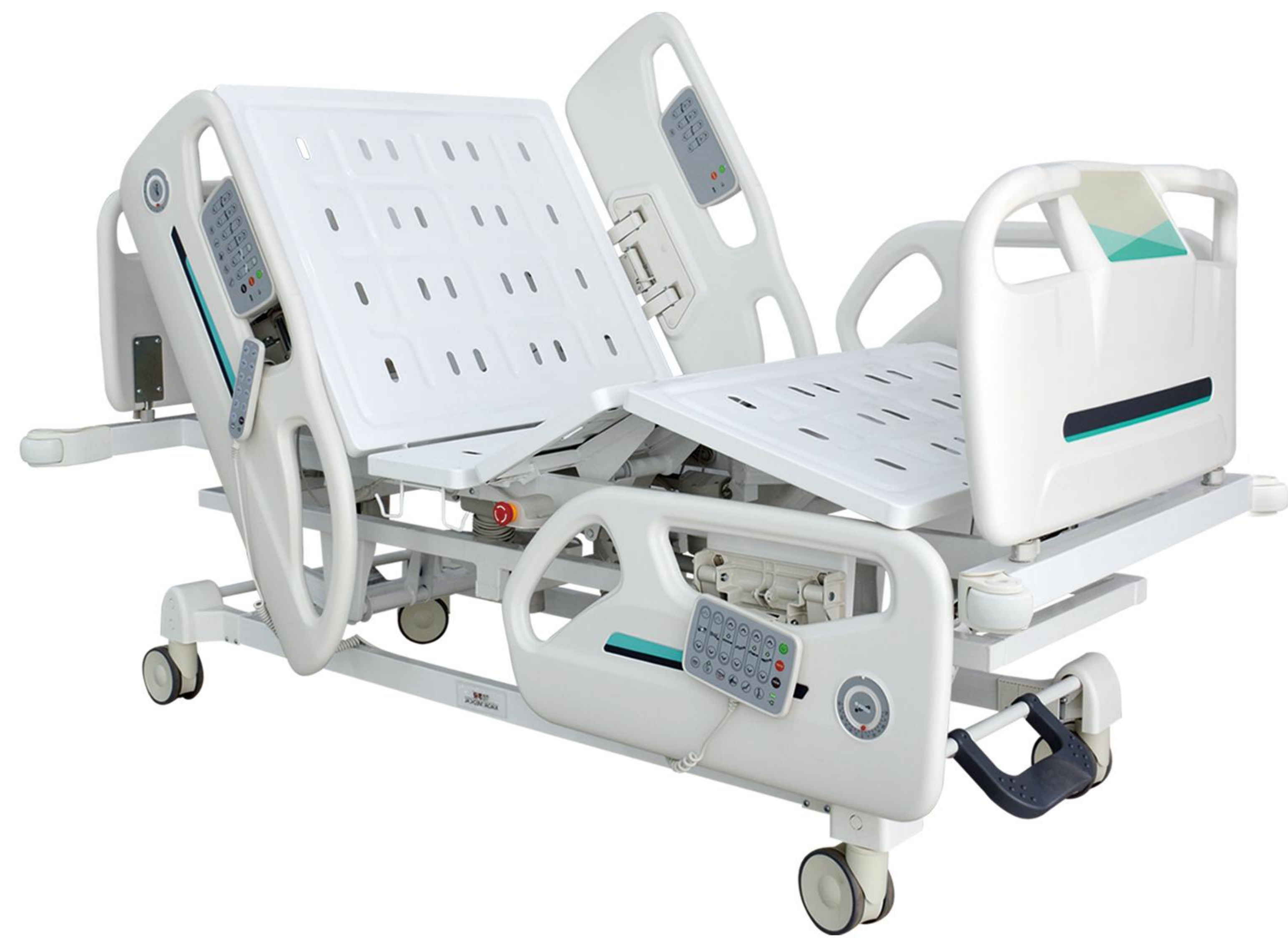
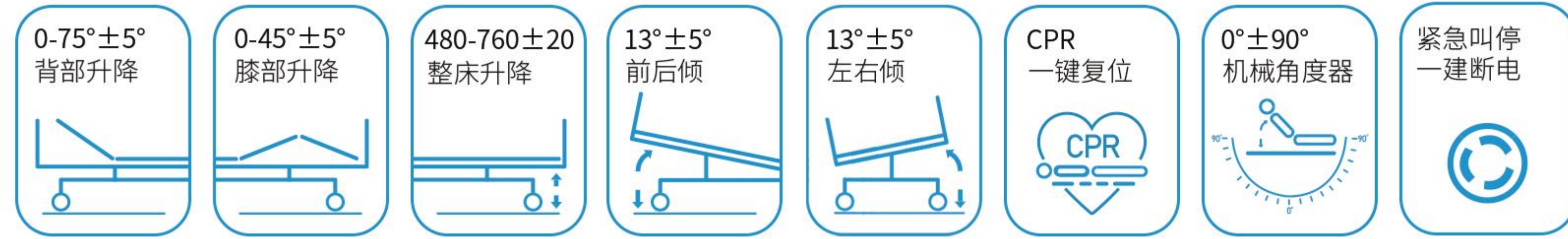
全长 /Total length: 2240±20mm
总宽度 /Total width: 970±20mm
床面长度 /Bed length: 1960±20mm
床面宽度 /Bed Width: 900±20mm
高度 /Height: 580-960mm±20
ABS 床板 /optional rechargeable battery
液压立柱 /Hydraulic column
整床称重 250KG/Whole bed load capacity 250KG



型号 (MODEL): CCXA-H001-704

ELECTRIC SEVEN FUNCTIONS

电动七功能

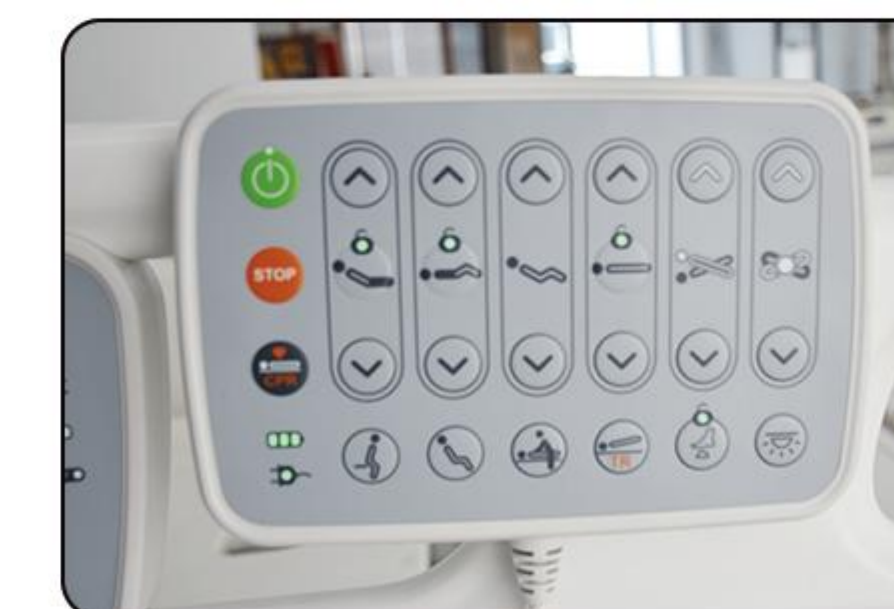


配置 Configuration

七功能控制器 /Seven-Function Controller
ABS 床头床尾 /ABS bedside tail
ABS 阻尼欧式升降护栏 /European elevatable ABS guardrail
豪华中控轮 /Luxury Central Control Wheel
电机 5 块 /Motors 5pcs
可选蓄电池 /optional rechargeable battery
护栏配有护士台 /Guardrail with nurse desk

规格要求 Specification Requirements

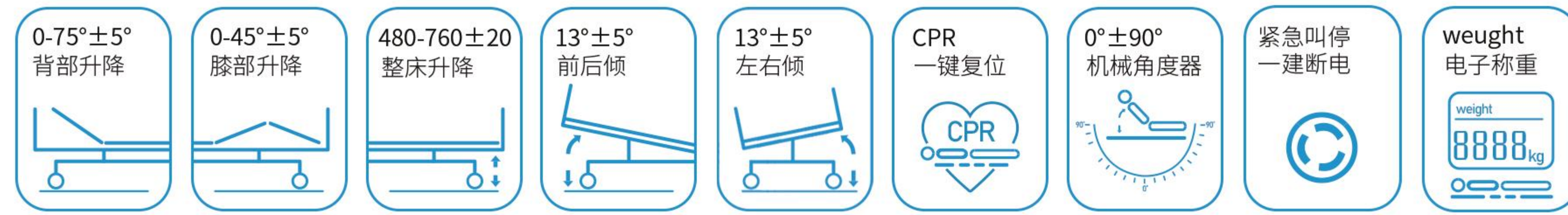
全长 /Total length: 2080±20mm
总宽度 /Total width: 1000±20mm
床面长度 /Bed length: 1940±20mm
床面宽度 /Bed Width: 900±20mm
高度 /Height: 560-820mm±20
可选防撞轮 /Anti-collision wheel optional
整床称重 200KG/Whole bed load capacity 200KG



型号 (MODEL): CCXA-H001-705

ELECTRIC FIVE FUNCTIONS (WITH WEIGHT)

电动七功能 (带称重)



配置 Configuration

七功能控制器 /Five-Function Controller
ABS 床头床尾 /ABS bedside tail
ABS 阻尼欧式升降护栏 /European elevatable ABS guardrail
豪华中控轮 /Luxury Central Control Wheel
电机 5 块 /Motors 5pcs
可选蓄电池 /optional rechargeable battery

规格要求 Specification Requirements

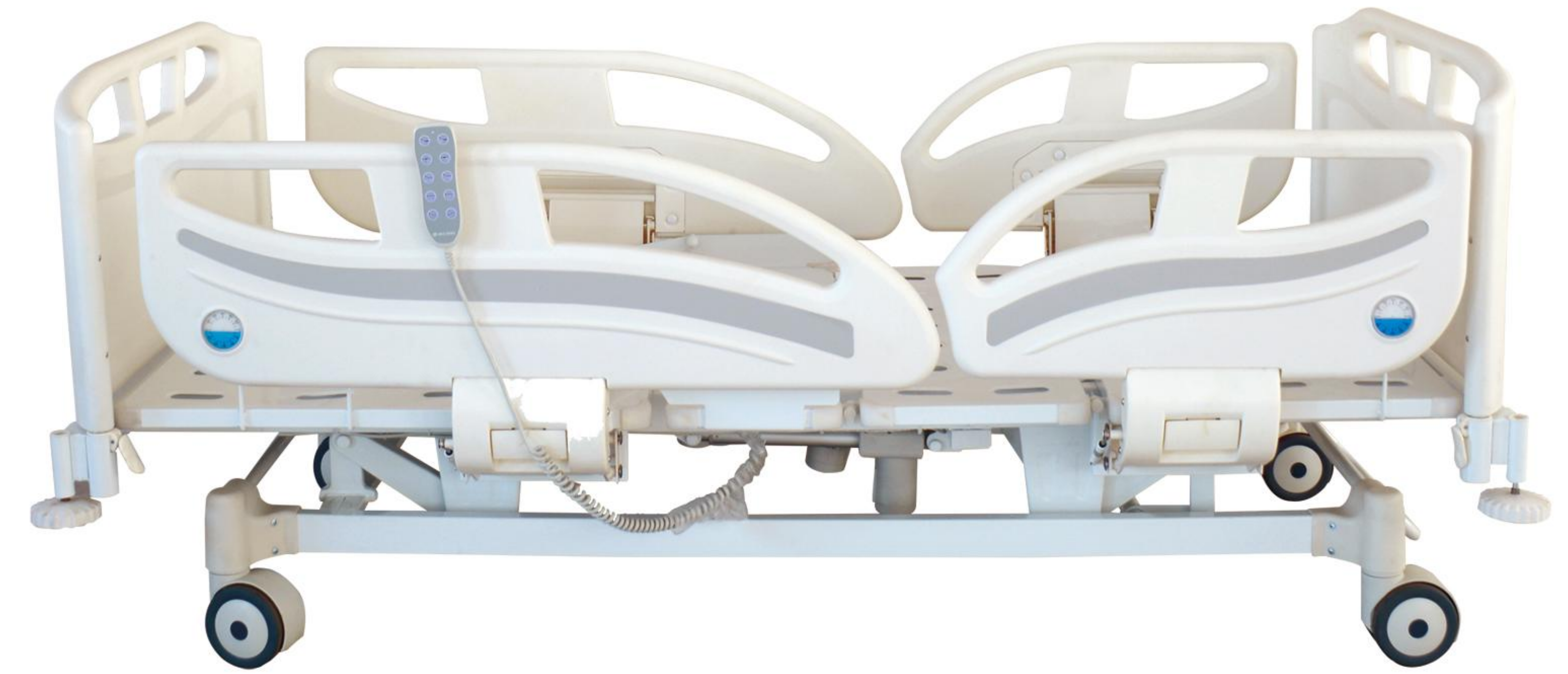
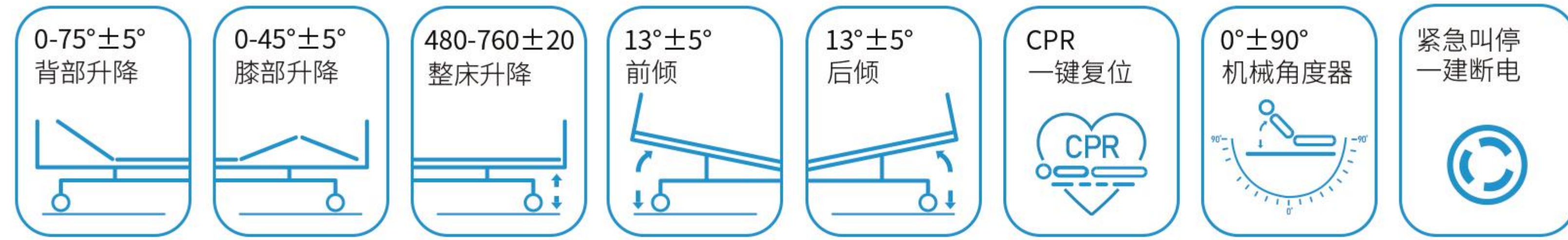
全长 /Total length: 2160±20mm
总宽度 /Total width: 1050±20mm
床面长度 /Bed length: 1940±20mm
床面宽度 /Bed Width: 900±20mm
高度 /Height: 480-760mm±20



型号 (MODEL): CCXA-H001-503

ELECTRIC FIVE FUNCTIONS

电动五功能



静止状态 Static state



起背 / 抬腿 / 高低 Lift the back/legs/height

配置 Configuration

五功能控制器 /Five-Function Controller
ABS 床头床尾 /ABS bedside tail
ABS 阻尼欧式升降护栏 /European elevatable ABS guardrail
中控轮 /Luxury Central Control Wheel
电机 4 块 /Motors 4pcs
可选蓄电池 /optional rechargeable battery

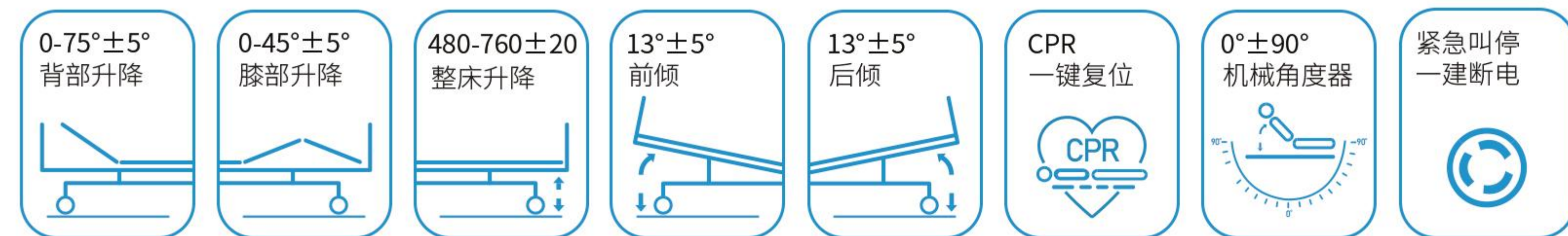
规格要求 Specification Requirements

全长 /Total length: 2160±20mm
总宽度 /Total width: 1050±20mm
床面长度 /Bed length: 1940±20mm
床面宽度 /Bed Width: 900±20mm
高度 /Height: 480-760mm±20

型号 (MODEL): CCXA-H001-504

ELECTRIC FIVE FUNCTIONS

电动五功能



起背 / 抬腿 Lift the back/legs



前倾 / 后倾 Trendelenburg

配置 Configuration

五功能控制器 /Five-Function Controller
ABS 床头床尾 /ABS bedside tail
ABS 阻尼欧式升降护栏 /European elevatable ABS guardrail
中控轮 /Luxury Central Control Wheel
电机 4 块 /Motors 4pcs
可选蓄电池 /optional rechargeable battery

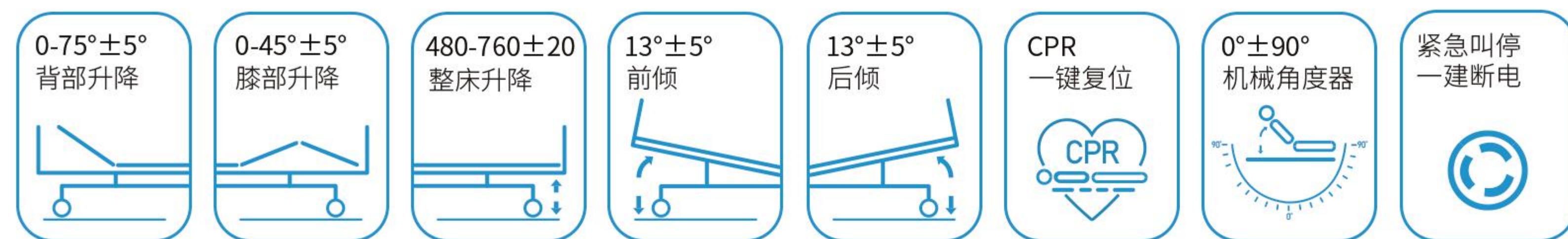
规格要求 Specification Requirements

全长 /Total length: 2160±20mm
总宽度 /Total width: 1050±20mm
床面长度 /Bed length: 1940±20mm
床面宽度 /Bed Width: 900±20mm
高度 /Height: 480-760mm±20

型号 (MODEL): CCXA-H001-505

ELECTRIC FIVE FUNCTIONS

电动五功能



起背 / 抬腿 Lift the back/legs



前倾 / 后倾 Trendelenburg

配置 Configuration

五功能控制器 /Five-Function Controller
ABS 床头床尾 /ABS bedside tail
ABS 阻尼欧式升降护栏 /European elevatable ABS guardrail
中控轮 /Luxury Central Control Wheel
电机 4 块 /Motors 4pcs
可选蓄电池 /optional rechargeable battery

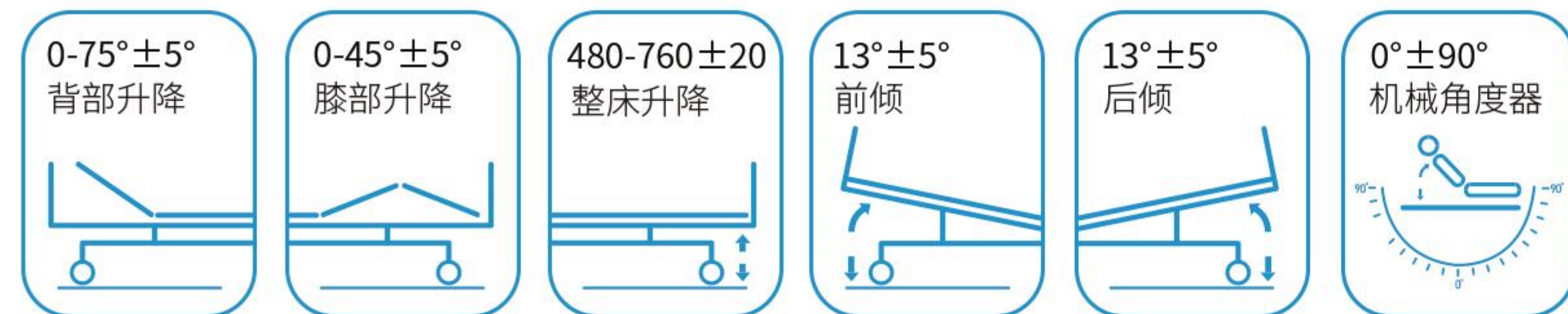
规格要求 Specification Requirements

全长 /Total length: 2160±20mm
总宽度 /Total width: 1050±20mm
床面长度 /Bed length: 1940±20mm
床面宽度 /Bed Width: 900±20mm
高度 /Height: 480-760mm±20

型号 (MODEL): CCXA-H001-506

ELECTRIC FIVE FUNCTIONS

电动五功能



配置 Configuration

五功能控制器 /Five-Function Controller
ABS 床头床尾 /ABS bedside tail
ABS 阻尼欧式升降护栏 /European elevatable ABS guardrail
豪华中控轮 /Luxury Central Control Wheel
电机 4 块 /Motors 4pcs
可选蓄电池 /optional rechargeable battery

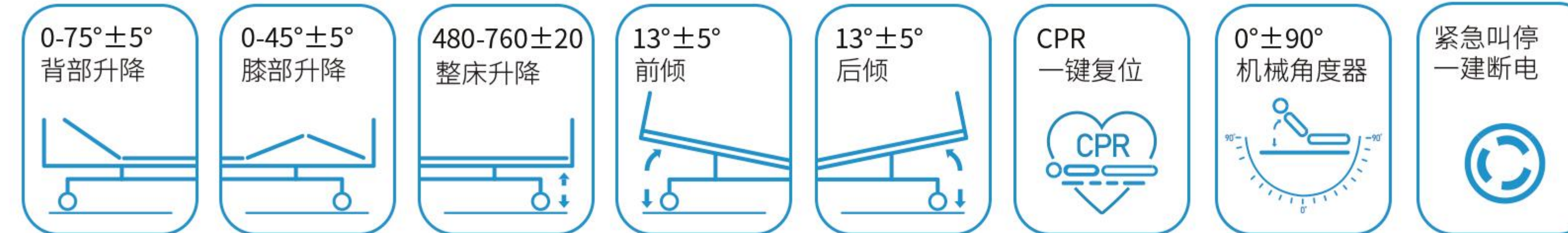
规格要求 Specification Requirements

全长 /Total length: 2130±20mm
总宽度 /Total width: 1040±20mm
床面长度 /Bed length: 1930±20mm
床面宽度 /Bed Width: 900±20mm
高度 /Height: 480-760mm±20

型号 (MODEL): CCXA-H001-507

ELECTRIC FIVE FUNCTIONS

电动五功能



配置 Configuration

五功能控制器 /Five-Function Controller
护士台 /Nurse's Desk
ABS 阻尼欧式升降护栏 /European elevatable ABS guardrail
豪华中控轮 /Luxury Central Control Wheel
电机 4 块 /Motors 4pcs
可选蓄电池 /optional rechargeable battery

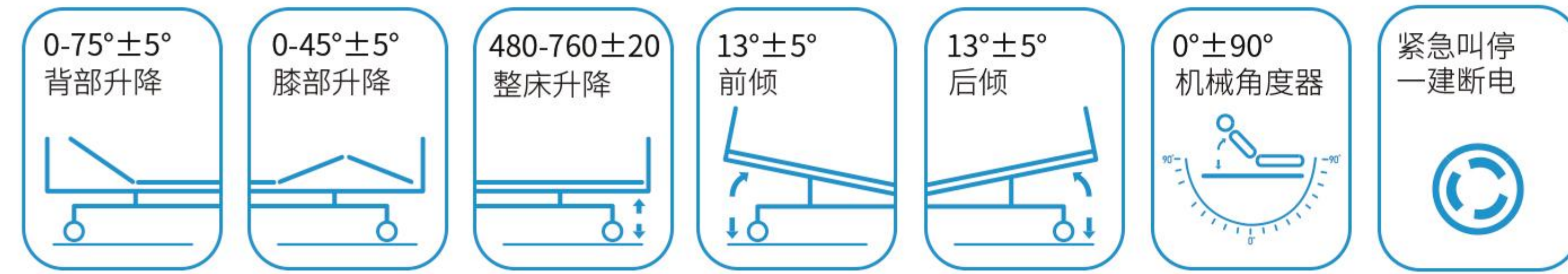
规格要求 Specification Requirements

全长 /Total length: 2170±20mm
总宽度 /Total width: 1070±20mm
床面长度 /Bed length: 1930±20mm
床面宽度 /Bed Width: 900±20mm
高度 /Height: 480-760mm±20

型号 (MODEL): CCXA-H001-508

ELECTRIC FIVE FUNCTIONS

电动五功能



配置 Configuration

五功能控制器 /Five-Function Controller
ABS 床头床尾 /ABS bedside tail
ABS 阻尼欧式升降护栏 /European elevatable ABS guardrail
豪华中控轮 /Luxury Central Control Wheel
电机 4 块 /Motors 4pcs
可选蓄电池 /optional rechargeable battery

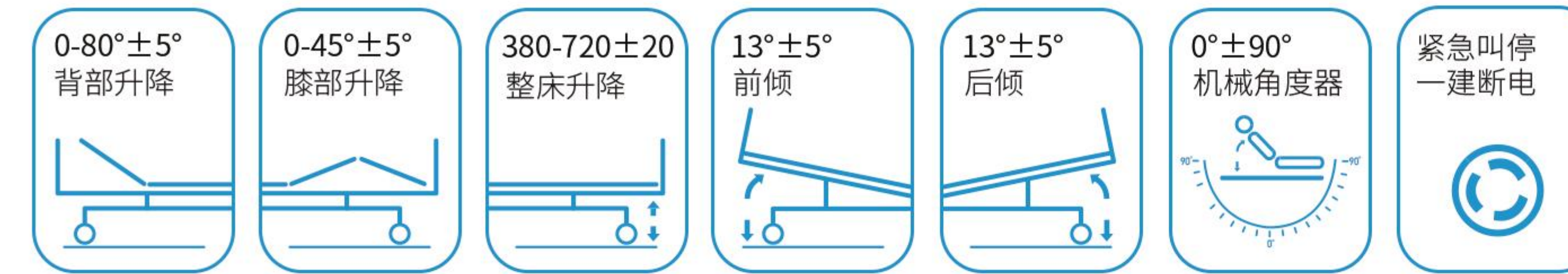
规格要求 Specification Requirements

全长 /Total length:2100±20mm
总宽度 /Total width: 1000±20mm
床面长度 /Bed length: 1930±20mm
床面宽度 /Bed Width: 900±20mm
高度 /Height: 480-760mm±20

型号 (MODEL): CCXA-H001-509

ELECTRIC FIVE FUNCTIONS

电动五功能



配置 Configuration

五功能控制器 /Five-Function Controller
可选蓄电池 /optional rechargeable battery
ABS 阻尼欧式升降护栏 /European elevatable ABS guardrail
豪华中控轮 /Luxury Central Control Wheel
电机 4 块 /Motors 4pcs
ABS 床头床尾 /ABS bedside tail

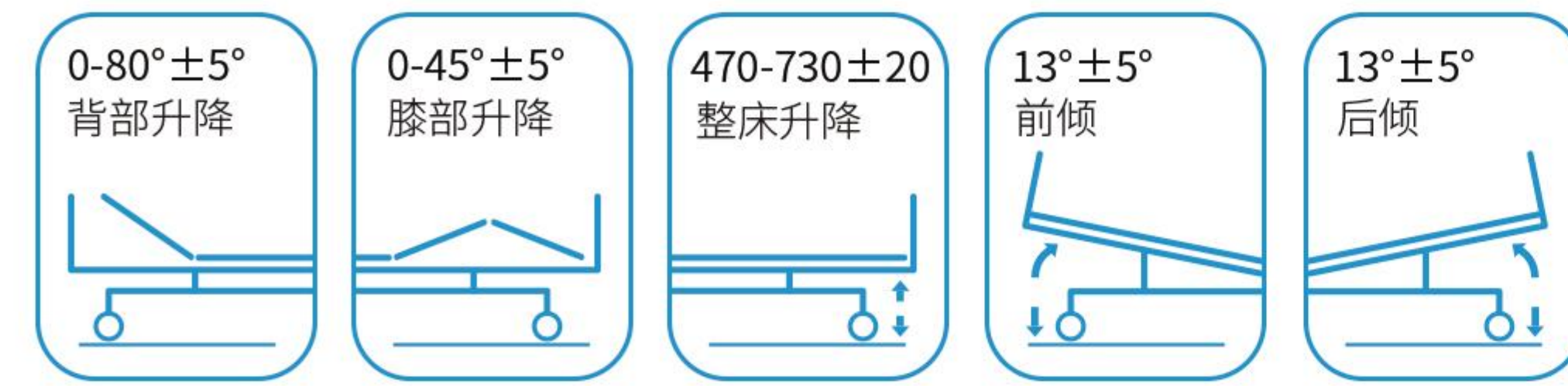
规格要求 Specification Requirements

全长: Length: Total length:2100±20mm
总宽度: Total width: 1000±20mm
床面长度: Bed length: 1940±20mm
床面宽度: Bed Width: 900±20mm
高度: Height: 480-720mm±20
称重: Loading weight: 250kg

**型号 (MODEL): B01-III-501**

5 CRANK HOSPITAL BED

手动五功能病床



**配置 Configuration**

ABS 床头尾 /ABS bedside tail
ABS 阻尼欧式升降护栏 /European elevatable ABS guardrail
万向静音轮 /Universal mute castor
双排轮 /Double row wheel
防撞轮 /Anti-collision wheel

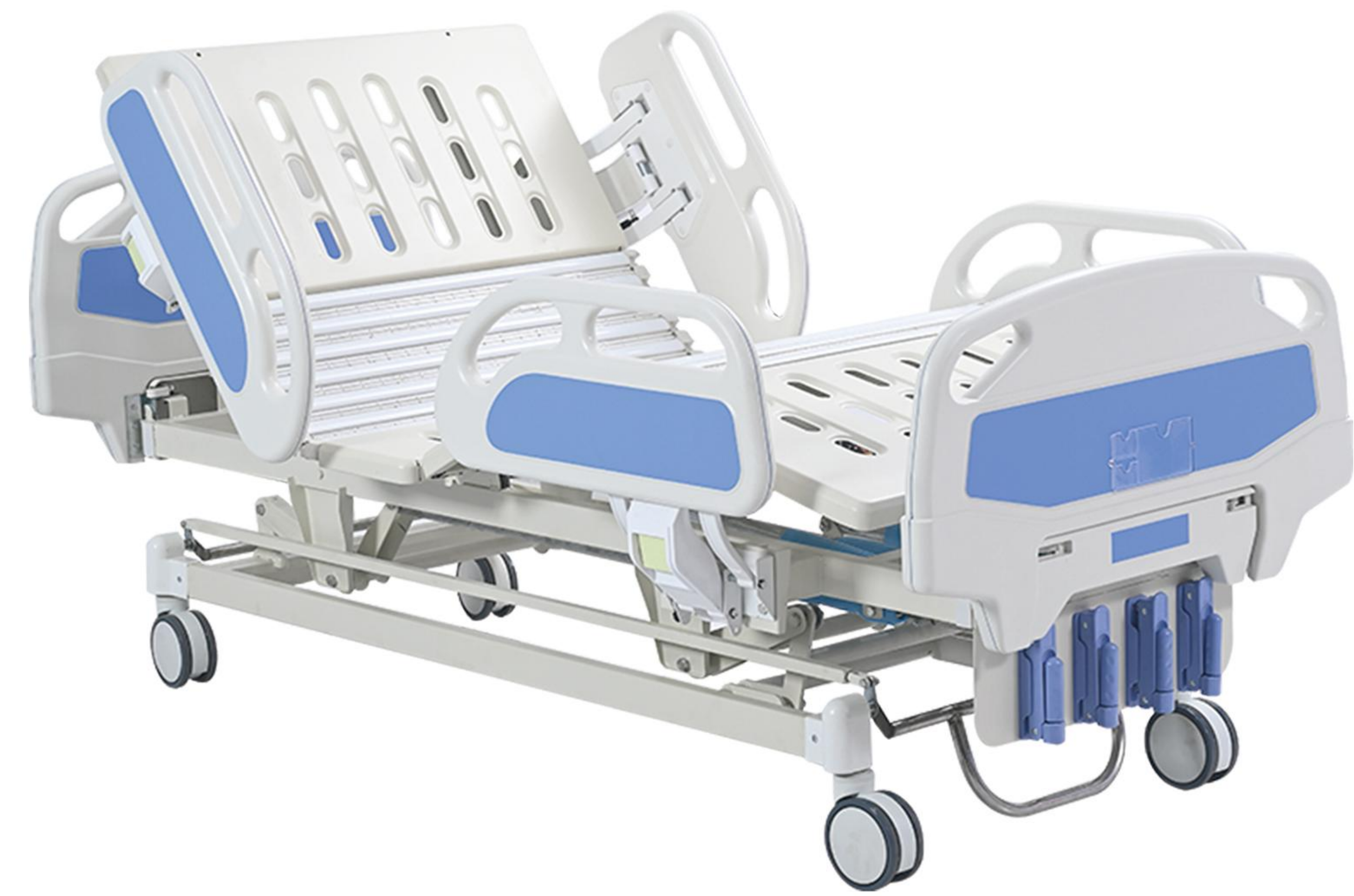
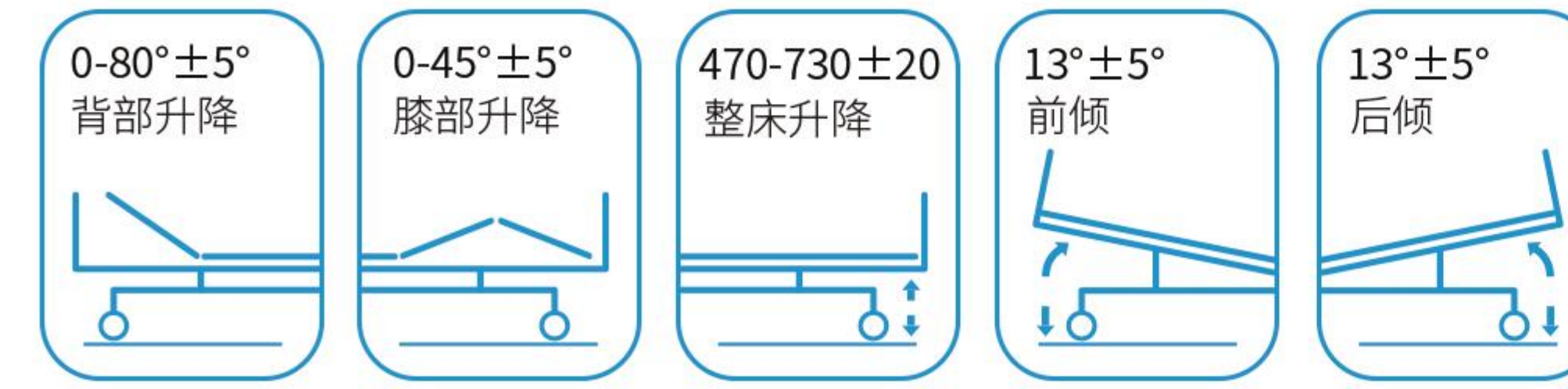
**规格要求 Specification Requirements**

全长 /Length: Total length:2100±20mm
总宽度 /Total width: 980±20mm
床面长度 /Bed Length: 1900±20mm
床面宽度 /Bed Width: 900±20mm
高度 /Height: 470-730mm±20

**型号 (MODEL): B01-III-502**

5 CRANK HOSPITAL BED

手动五功能病床



**配置 Configuration**

ABS 床头尾 /ABS bedside tail
ABS 液压式升降护栏 /ABS hydraulic lifting guardrail
中控轮 /Central control wheel
万向静音轮 /Universal mute castor

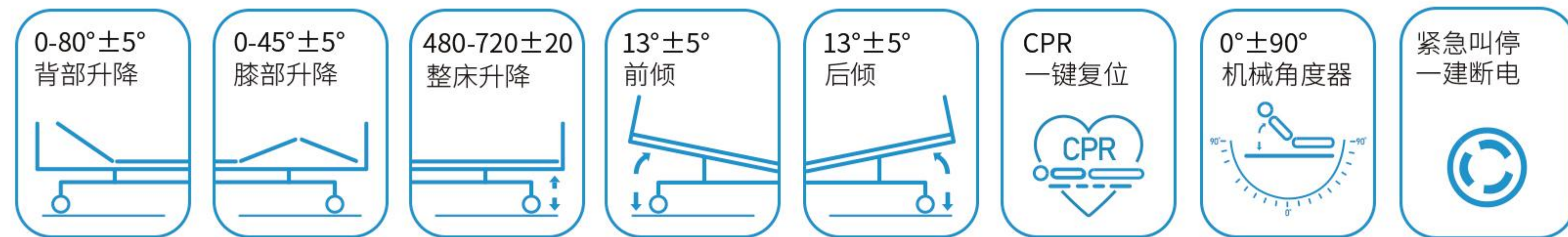
**规格要求 Specification Requirements**

全长 /Length: Total length:2190±20mm
总宽度 /Total width: 980±20mm
床面长度 /Bed Length: 1900±20mm
床面宽度 /Bed Width: 900±20mm
高度 /Height: 470-730mm±20

**型号 (MODEL): CCXA-H001-510**

ELECTRIC FIVE FUNCTIONS

电动五功能病床



**配置 Configuration**

五功能控制器 /Five-Function Controller
ABS 床头床尾 /ABS bedside tail
ABS 阻尼欧式升降护栏 /European elevatable ABS guardrail
万向静音轮 Universal mute castor
可选蓄电池 /optional rechargable battery
电机 4 块 /Motors 4pcs

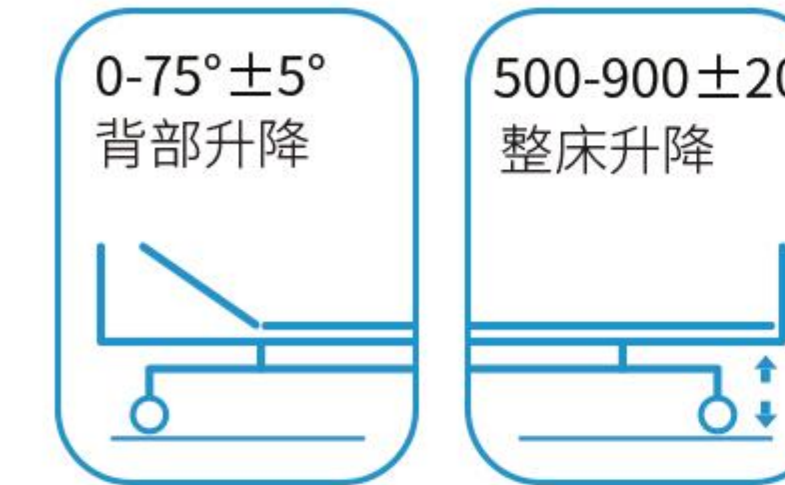
**规格要求 Specification Requirements**

全长 /Length: Total length:2100±20mm
总宽度 /Total width:1000±20mm
长护栏 /Long guardrail:1070X240X320mm
短护栏 /Short guardrail: 850X240X320mm
床头床尾 /Head and tail of bed: 950X130X550mm
高度 /Height: 480-720mm±20

**型号 (MODEL): HS-AC02**

LUXURY SURGICAL TRANSFER BED

豪华手术转移车



**配置 Configuration**

ABS 阻尼欧式升降护栏 /European elevatable ABS guardrail
边刹中控轮 /Side brake central control wheel
PP 一体吹塑成型床面板 /PP integral blow molding bed panel
自带转运床垫 /Bring your own transfer mattress
万向静音轮 /Universal mute castor

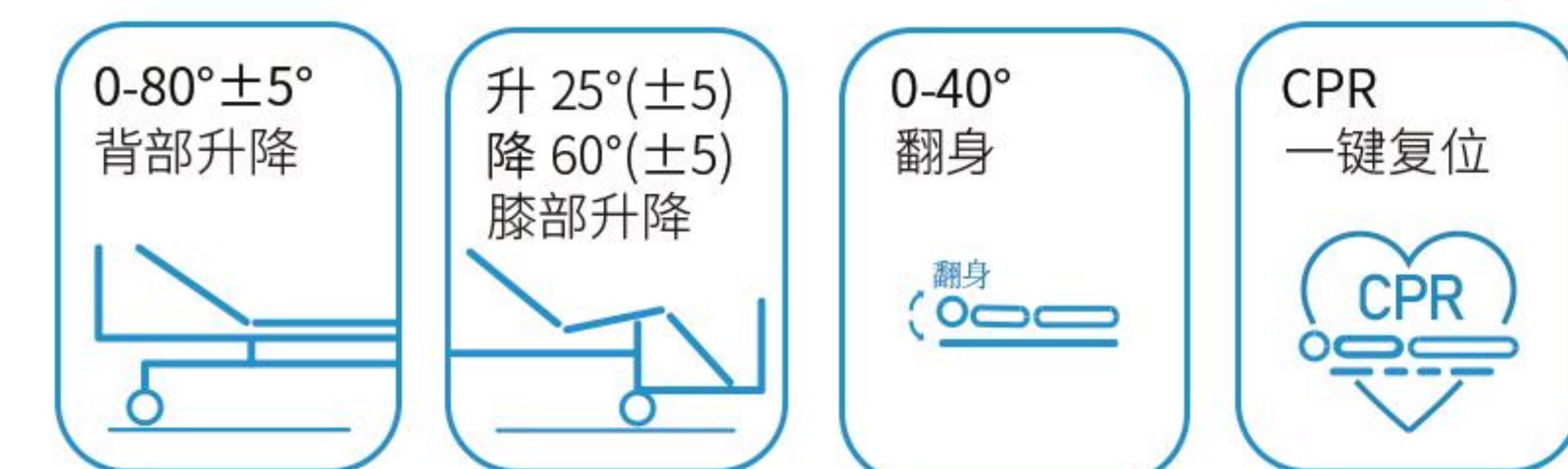
**规格要求 Specification Requirements**

全长 /Length: Total length: 1930±20mm
总宽度 /Total width: 640±20mm
高度 /Height: 500-900mm±20

**型号 (MODEL): CCXA-H001-H01**

ELECTRIC FLIPPING FULL CURVE NURSING BED

电动翻身全曲护理床



MANUAL TURN OVER NURSING BED

翻身中曲护理床



MANUAL FLIPPING FULL CURVE NURSING BED

手动翻身全曲护理床



**配置 Configuration**

电机 4 块 /Motors 4pcs
ABS 床头床尾 /ABS bedside tail
不锈钢折叠护栏 /Stainless steel folding guardrail
便盆功能 /Bedpan function
万向静音轮 /Universal mute castor

**规格要求 Specification Requirements**

全长 /Total length:2110±20mm
总宽度 /Total width: 960±20mm
床面长度 /Bed length: 1980±20mm
床面宽度 /Bed Width: 900±20mm
高度 /Height: 500mm±20

型号 (MODEL): CCXA-H001  
FULLY/MEDIUM CURVED NURSING BED  
全曲、中曲护理病床

HIGH-GRADE WOOD GRAIN NURSING BED  
高级木纹护理床



01



02



03



04



05



06



07



08



09



10



11



12



13



14

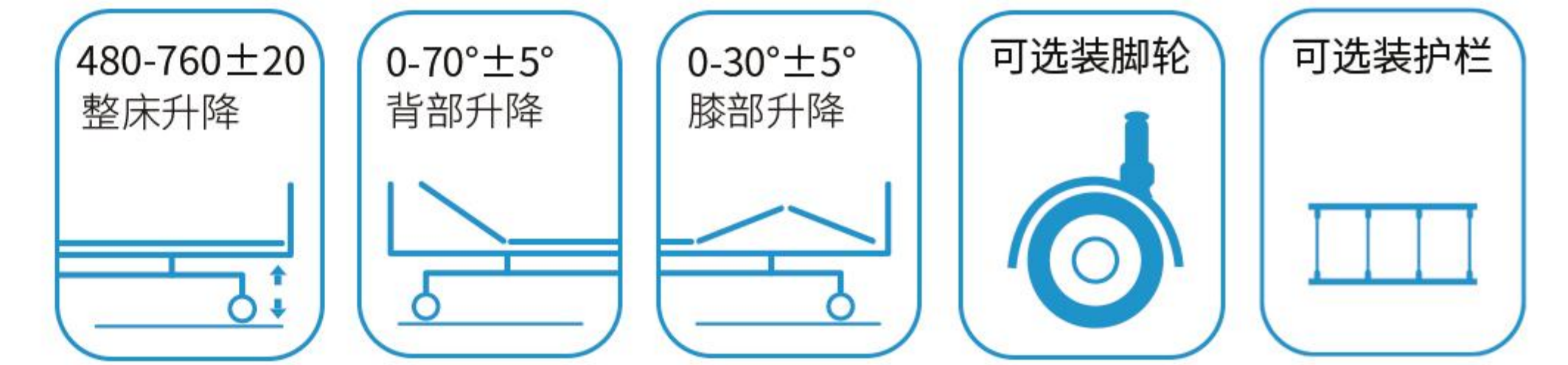


15



16

型号 (MODEL): PC-II-05  
WOODEN HOSPITAL BED  
木质病床



01



02



09



10



03



04



11



12



05



06



13



14



07



08



15



16

型号 (MODEL): CCXA-H001-DIII/D II  
ELECTRIC TWO/THREE FUNCTIONS HOSPITAL BED  
电动二、三功能病床



01



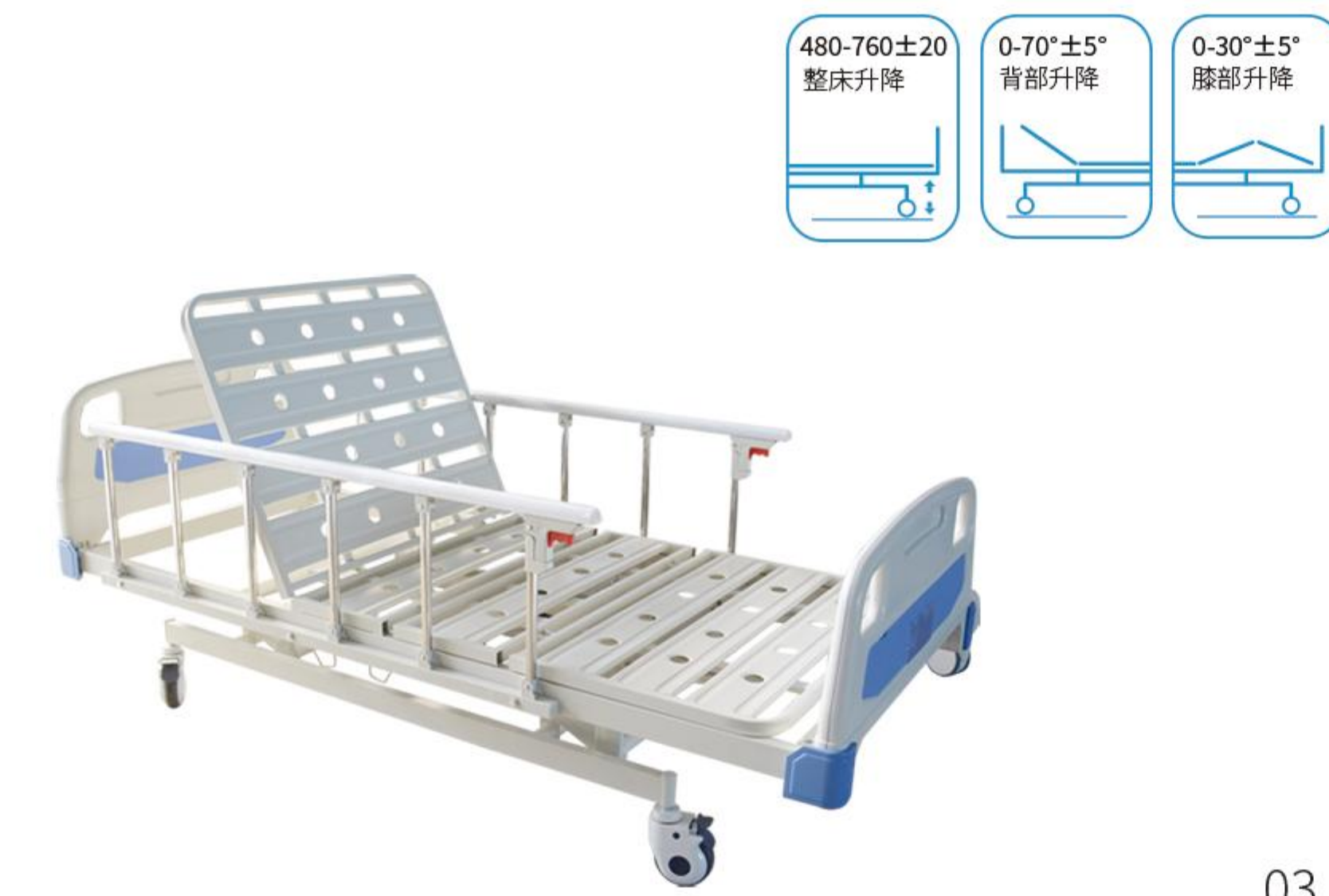
02



09



10



03



04



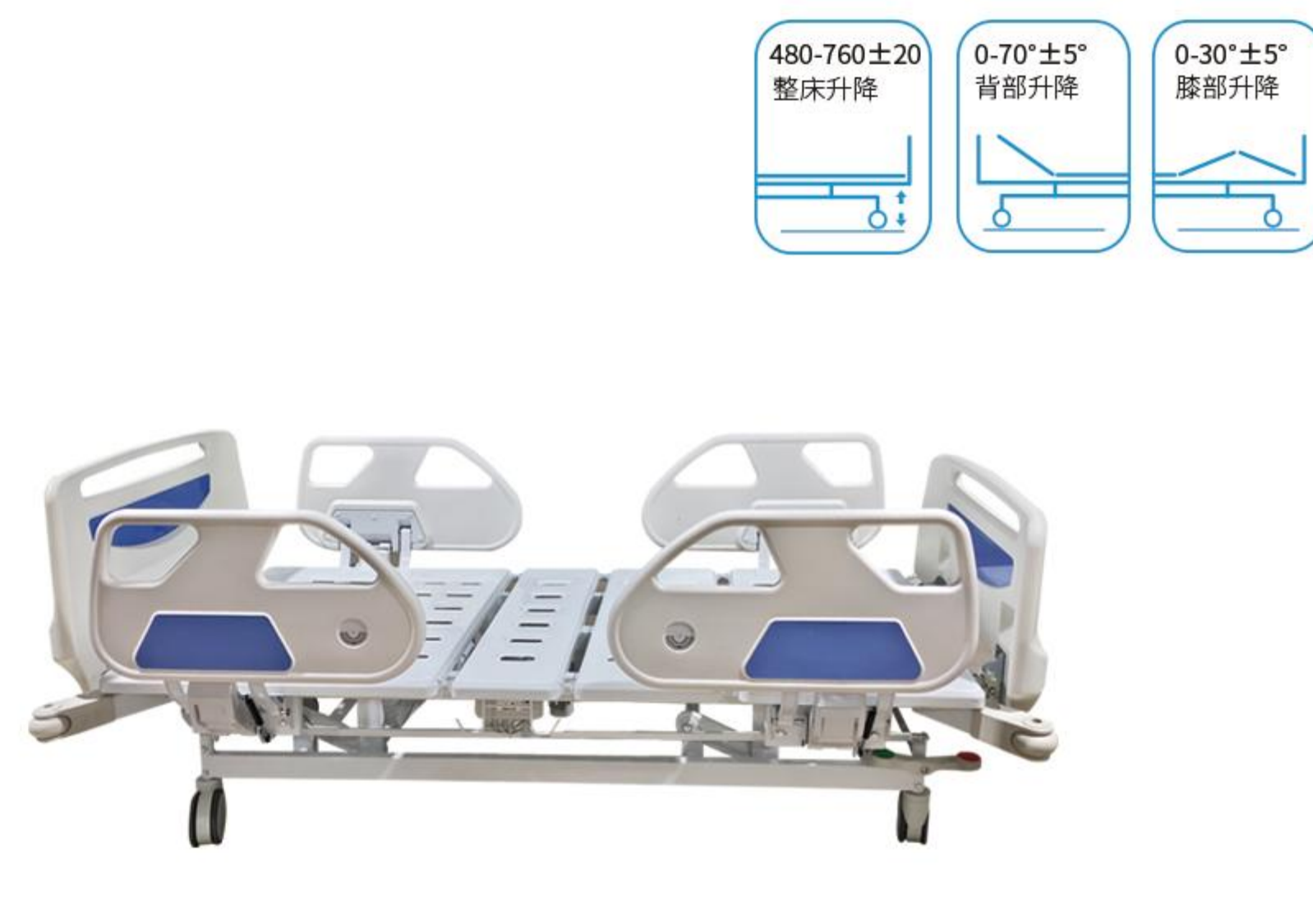
11



12



05



06



13



14



07



08



15



16

型号 (MODEL): PC-II-3

THREE FUNCTION MANUAL HOSPITAL BED

手动三功能病床

weight 电子称重 8888kg	0-80°±5° 背部升降	0-40°±5° 膝部升降	480-760±20 整床升降
--------------------------	------------------	------------------	--------------------



01



02



09



10



03



04



11



12



05



06



分腿式骨科牵引床  
SPLIT LEG ORTHOPEDIC TRACTION BED

复合床头床尾 /Composite headboard and tailboard
铝合金牵引架 /Aluminum alloy traction frame
餐桌 (选配) /Dining table (optional)
中控轮 /Central control wheel 防撞轮 /Anti-collision wheel
不锈钢折叠护栏 /Stainless steel folding guardrail

全长 /Length: Total length:2150±20mm
总宽度 /Total width: 980±20mm
床面长度 /Bed Length: 1900±20mm
床面宽度 /Bed Width: 900±20mm
高度 /Height: 500mm±20

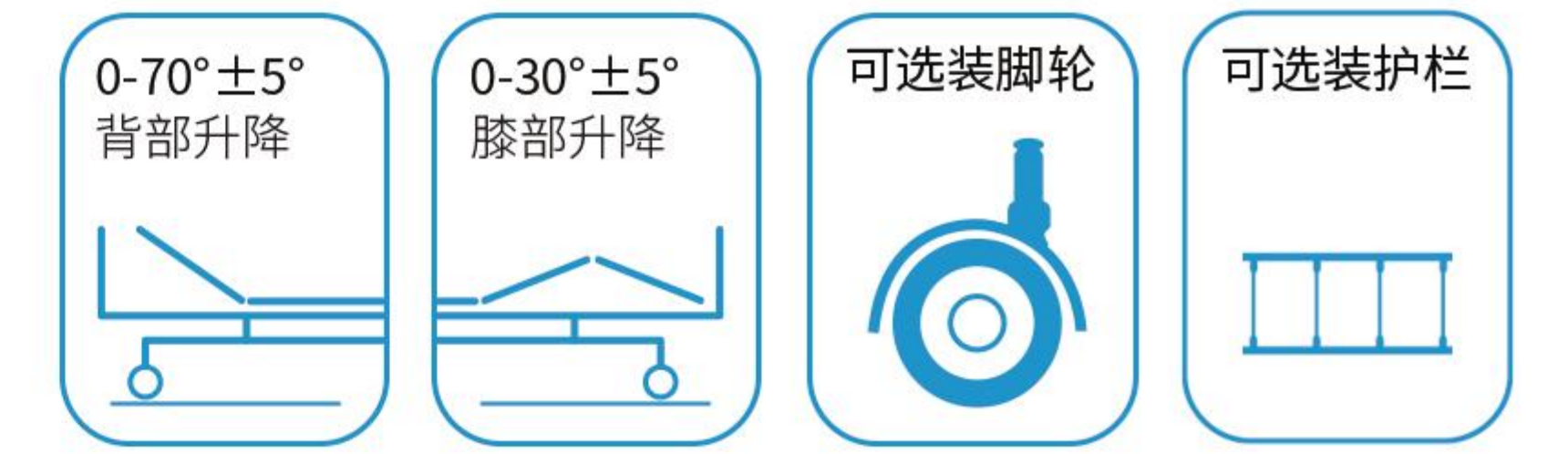


07



08

型号 (MODEL): PC-II-2  
TWO CRANKS HOSPITAL BED  
双摇病床



01



02



09



10



03



04



11



12



05



06



13



14



07



08

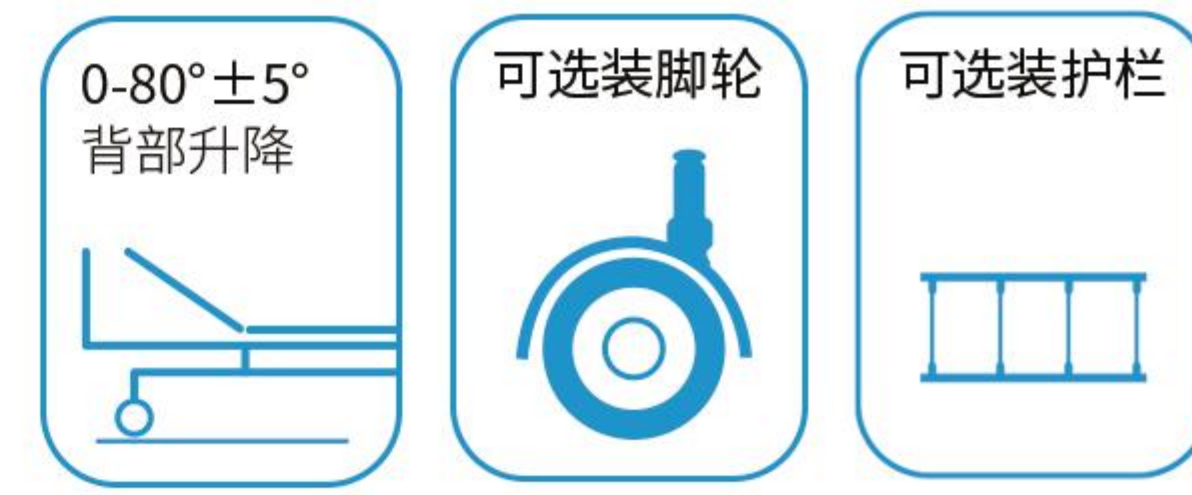


15

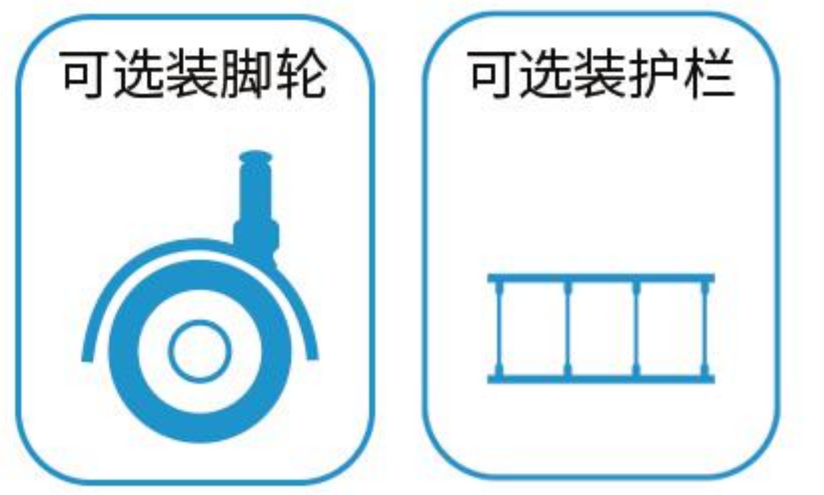


16

**型号 (MODEL): PC-II-1**  
ONE CRANK HOSPITAL BED  
单摇病床



**型号 (MODEL): PC-II**  
FLAT HOSPITAL BED  
平板病床



01



02



09



10



03



04



11



12



05



06



13



14



07



08



15



16

**型号 (MODEL): B01-III-17**  
HAND CRANKED CHILDREN'S CARE BED  
儿童护理床

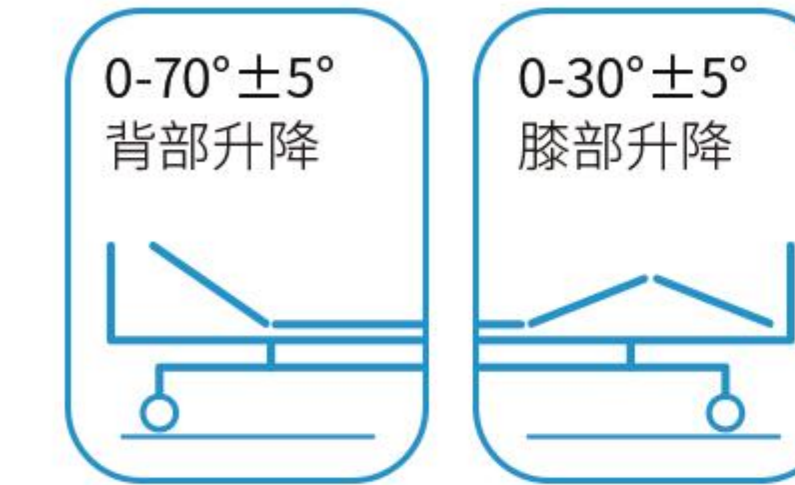


手摇二功能不锈钢床头尾  
Two-crank hospital bed(stainless steel bed head&tail)



儿童护理床 (不锈钢)  
Care bed for children(stainless steel)

**型号 (MODEL): B01-III-17**  
HAND CRANKED CHILDREN'S CARE BED  
手摇儿童护理床



配置 Configuration

全包围升降护栏 Fully enclosed lifting guardrail
ABS 卡通床头尾 /ABS cartoon bedside tail
万向静音轮 /Universal mute castor

规格要求 Specification Requirements

全长 /Total length:1880±20mm
总宽度 /Total width: 900±20mm
高度 /Height:1260mm±20



铁床头尾手摇一功能  
One crank hospital bed(steel bed head&tail)



儿童护理床 (铁)  
Care bed for children(steel)



型号 (MODEL): B01-V-01  
MEDICAL BABY STROLLER  
医用婴儿车



01



02



03



STAINLESS STEEL STRETCHER  
不锈钢担架转运车



05



型号 (MODEL): B01-III-17  
BATHING BED  
洗澡床



手动洗澡床  
Manual shower bed



电动洗澡床 Electric shower bed



液压洗澡床 -02 Hydraulic bath bed



导向轮控制器  
(Guide wheel controller)



体态调整  
(Posture adjustment)



脚踏刹车  
(Foot brake)

